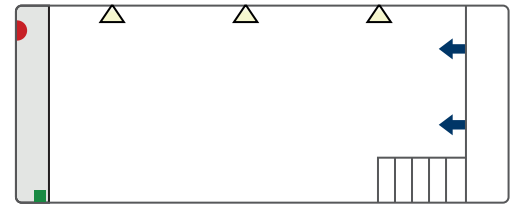


Specificaties

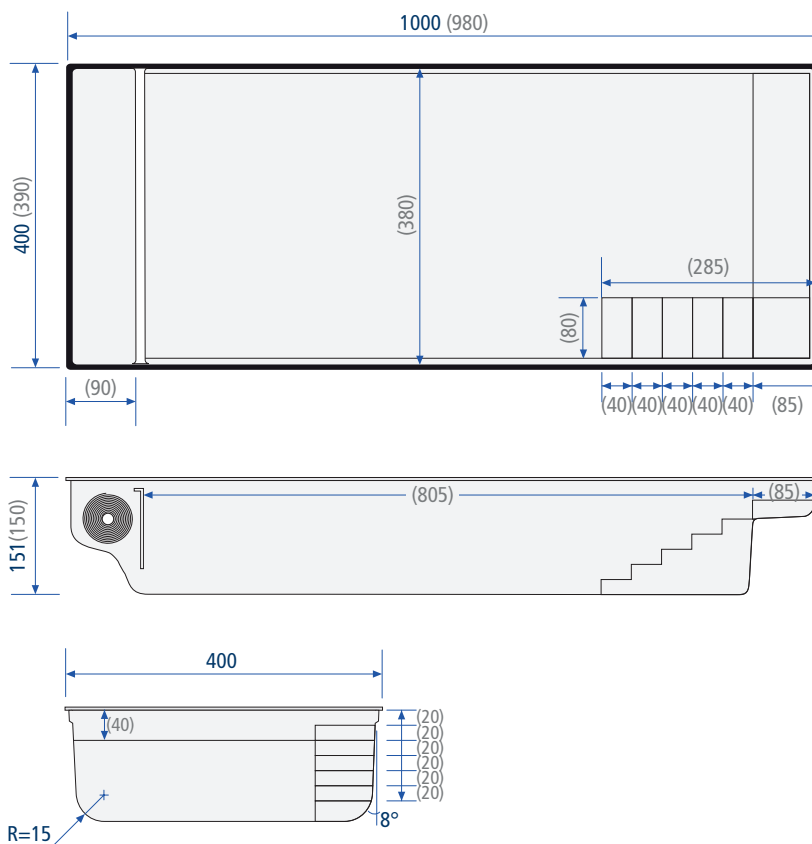
COMMERCIËLE AFMETINGEN	<b>10,00 x 4,00 x 1,50m</b>
ROLLUIKBAK	<b>Geïntegreerd, 90 cm</b>
WATERHOOGTE	<b>1,47 m</b>
GEWICHT	<b>950 kg</b>
VOLUME WATER	<b>47 m<sup>3</sup></b>



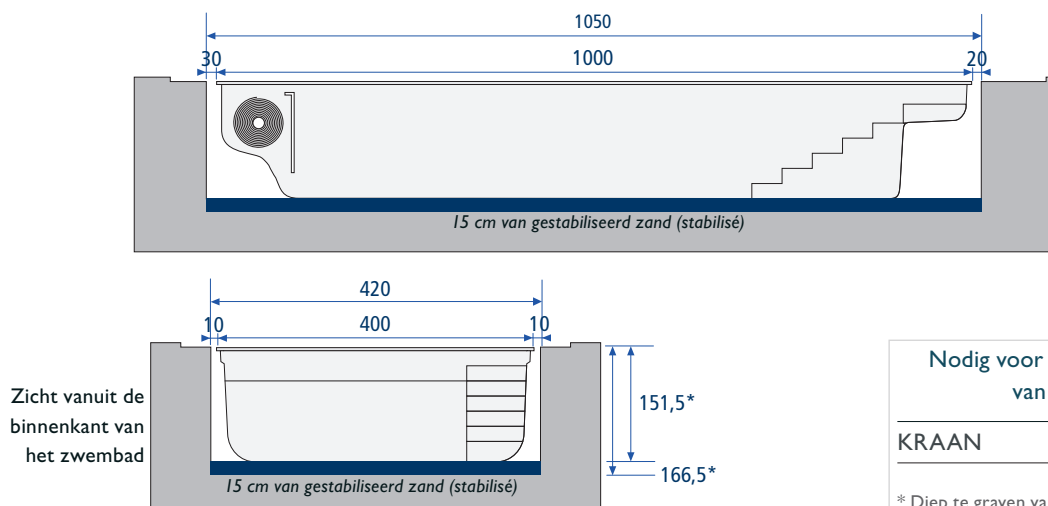
△ Standaard spots (kunnen in de tegenovergestelde zijde geplaatst worden)

● Bodempot   ← Inspuiter   ■ Stofzuigeraansluiting

Buitenmaten (Binnenmaten) / in cm – tolerantie ± 2%



Graafmaten / in cm – tolerantie ± 2%



Nodig voor het lossen en plaatsen van het zwembad

**KRAAN 13 ton**

\* Diep te graven van onder de boordsteen.

Opmerking: de graafmaten houden geen rekening met de uitsparing nodig voor de boordstenen.